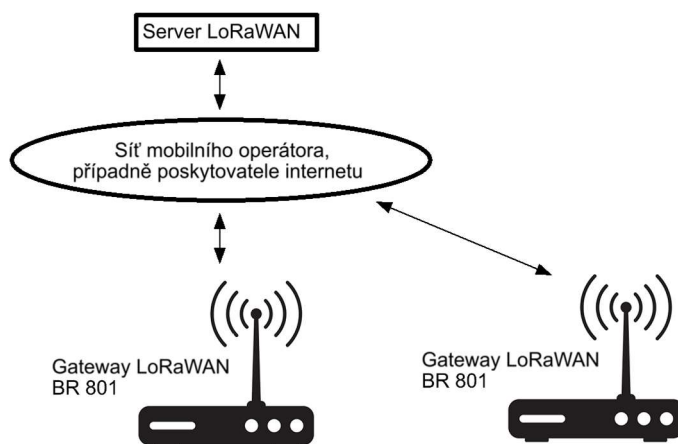


Síť LoRaWAN CENSA



Síť LoRaWAN CENSA je součástí Systému CENSA pro automatický odečet vodoměrů.

Síť LoRaWAN CENSA tvoří:

- Server LoRaWAN
- Přenosová síť mezi serverem a Gateways LoRaWAN
- Gateways LoRaWAN BR 801 se Zdroji BZ 802, resp. BZ 802M

Server LoRaWAN

Server LoRaWAN je software, který zajišťuje komunikaci s gateways. Je součástí Serveru CENSA, který je umístěn u výrobce systému. Server je ve správě RCD.

Přenosová síť mezi serverem a Gateways LoRaWAN

Přenosová síť mezi serverem LoRaWAN a branami Gateway LoRaWAN BR 801 může být tvořena sítí poskytovatele internetu nebo mobilní sítí některého operátora. Z hlediska zajištění bezpečnosti jsou možné tři způsoby řešení přenosové sítě. Způsoby je možné kombinovat.

1. Veřejná síť

- Síť LoRaWAN CENSA pracuje ve veřejné síti.
- Každá gateway má svou vlastní veřejnou pevnou IP adresu.
- Tarif dle místního poskytovatele internetu.

2. VPN zákazníka

- Síť LoRaWAN CENSA pracuje ve virtuální privátní síti VPN ve vlastnictví zákazníka.
- Každá gateway má svou vlastní neveřejnou pevnou IP adresu svázanou se SIM.
- Tarif Internet s neomezenými daty.

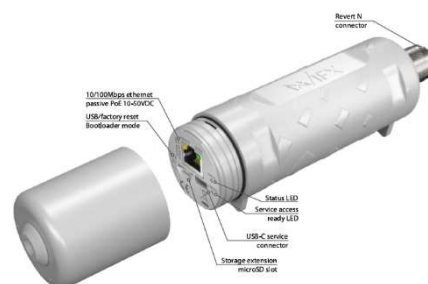
3. VPN RCD

- Síť LoRaWAN CENSA pracuje ve virtuální privátní síti VPN ve vlastnictví RCD Radiokomunikace a.s..
- Každá gateway má svou vlastní neveřejnou pevnou IP adresu svázanou se SIM operátora T-Mobile.
- Tarif Internet Komplet.

Gateway LoRaWAN BR 801

Gateway zajišťuje spojení mezi koncovým zařízením sítě LoRaWAN: Převaděči wM-Bus / LoRaWAN BX 801 a Serverem LoRaWAN.

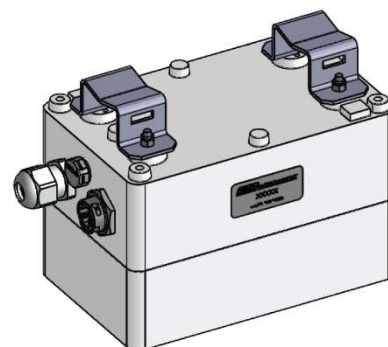
Jejím úkolem je předávat pakety dat zařízení s nízkým odběrem energie pomocí velkokapacitní sítě typu Ethernet nebo mobilní sítě na Server LoRaWAN a opačně. Konfigurace gateway je plně ve správě RCD.



Parametr	Hodnota (Wifx L1)
Kmitočtový rozsah	Volná frekvenční pásma v rozsahu 863 až 870 MHz nevyžadující licenci EU
Konektivita	Ethernet 10/100Mbps s pasivním PoE
Konektivita s LoRaWAN Serverem	Chirpstack Gateway Bridge (Secured MQTT)
Anténa	Všesměrová 5dBi
Citlivost přijímače	Min. -136dBm (LoRa SF12BW125)
Vysílací výkon	Až 27dBm
Napájení	Pasivní PoE 10-48VDC, max. 800mA (typ. 1,2 W)
Rozměry včetně antény (v x š x h):	690 x 45 x 55 mm
Rozsah pracovních teplot	-30 až +70 °C
Krytí	IP65

Zdroj síťový zálohovaný 13,8 V / 1,9 A BZ 802, BZ 802M

Zdroj zajišťuje stabilní, zálohované napájení pro gateway a také její připojení do přenosové sítě, které může být realizováno kabelovým připojením sítě LAN s připojením k internetu (BZ 802), nebo pomocí LTE modemu (BZ 802M).



Parametr	Hodnota
Napájení	230 VAC / 0,6A (kabel 3 x 0,75 mm2 až 3 x 2,5 mm2)
Rozsah napájecího napětí	90 až 264 VAC, 47 až 63Hz
Rozměry (v x š x h):	170 x 105 x 140 mm - montáž na sloup 170 x 105 x 115 mm - montáž na stěnu (po demontáži nerezových držáků)
Rozsah pracovních teplot	-15 až +40 °C
Krytí	IP65 (při použití příruby RJ45 - součást standardní dodávky)
Doba zálohování typ. (Wifx L1)	5h (BZ 802) / 1h (BZ 802M)