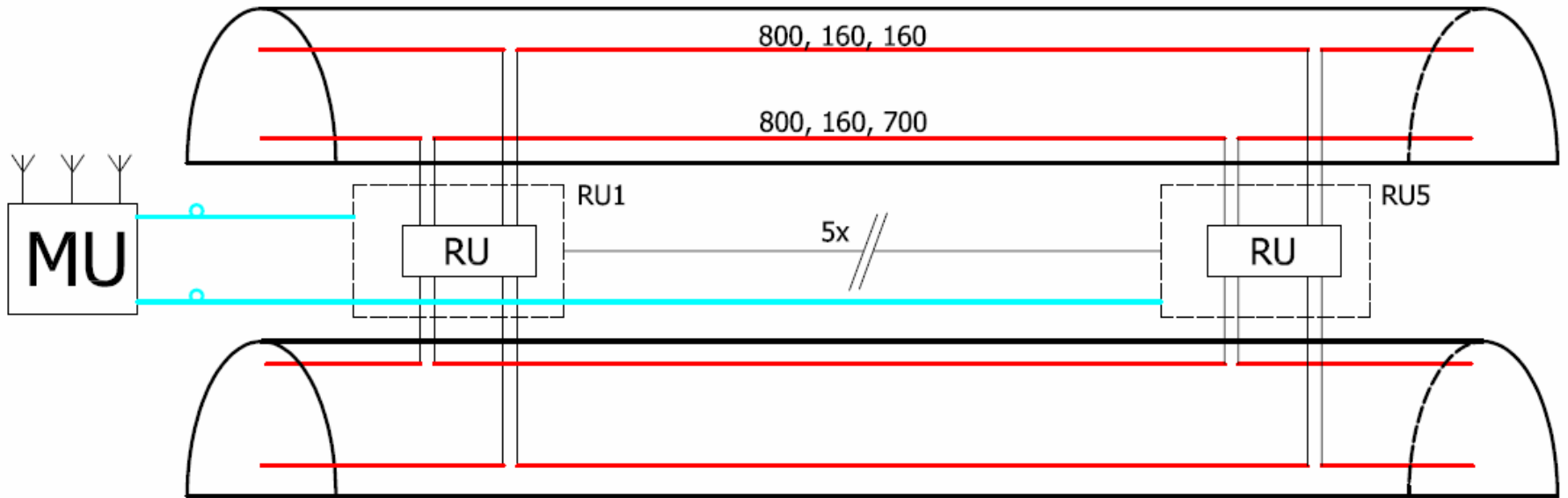




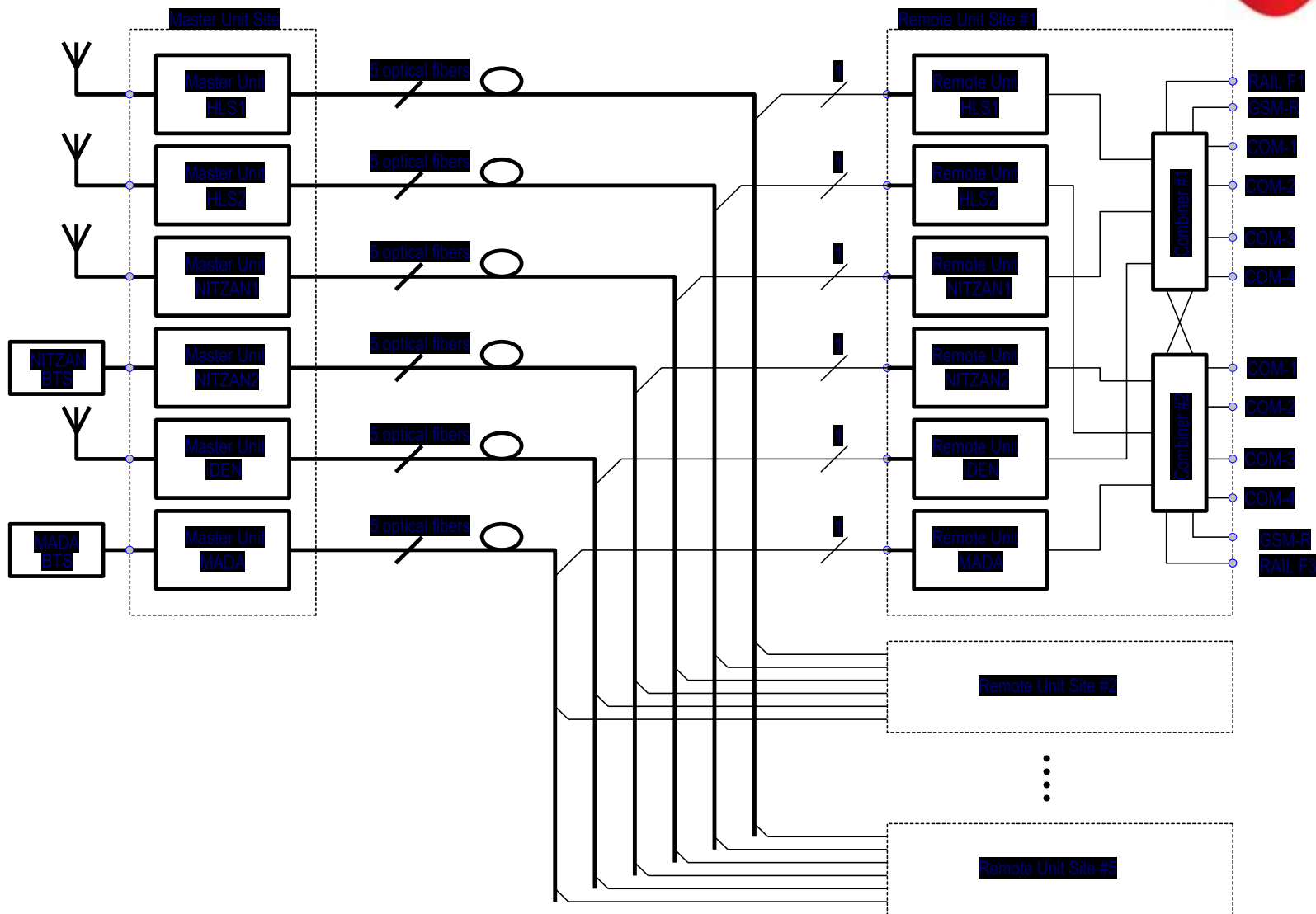
# Tunel Gilon

**2016**

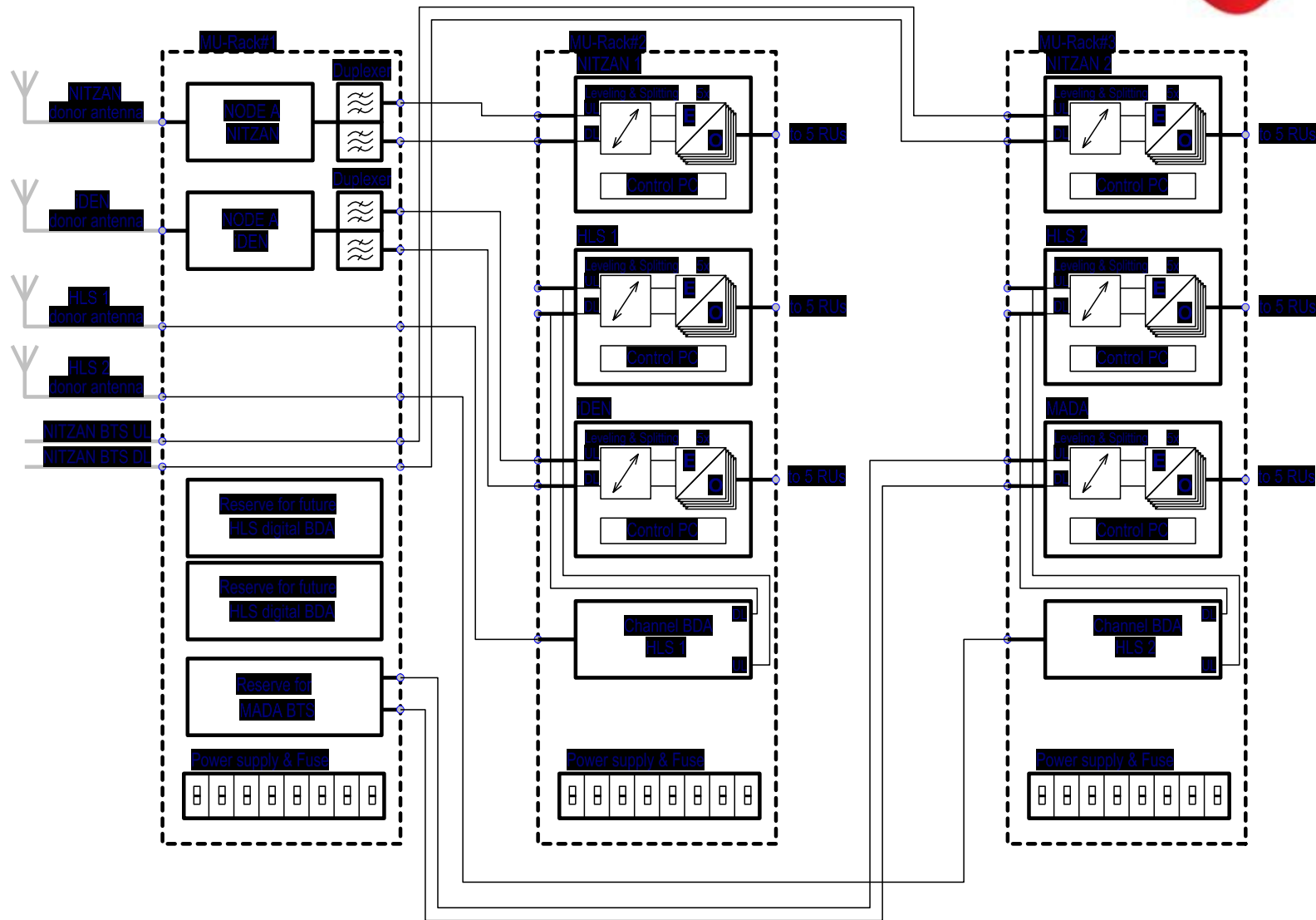
# Topologie tunelu



# Blokové schéma O-DAS



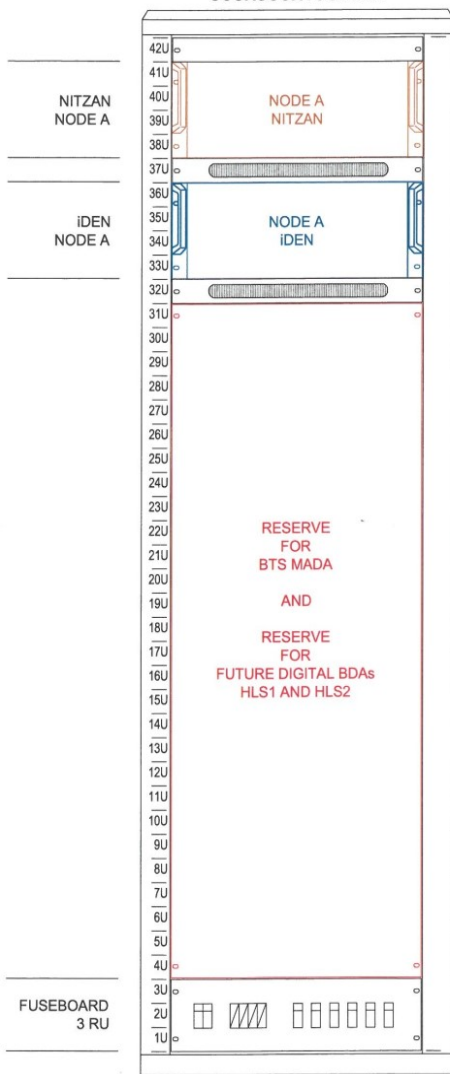
# Blokové schéma MU



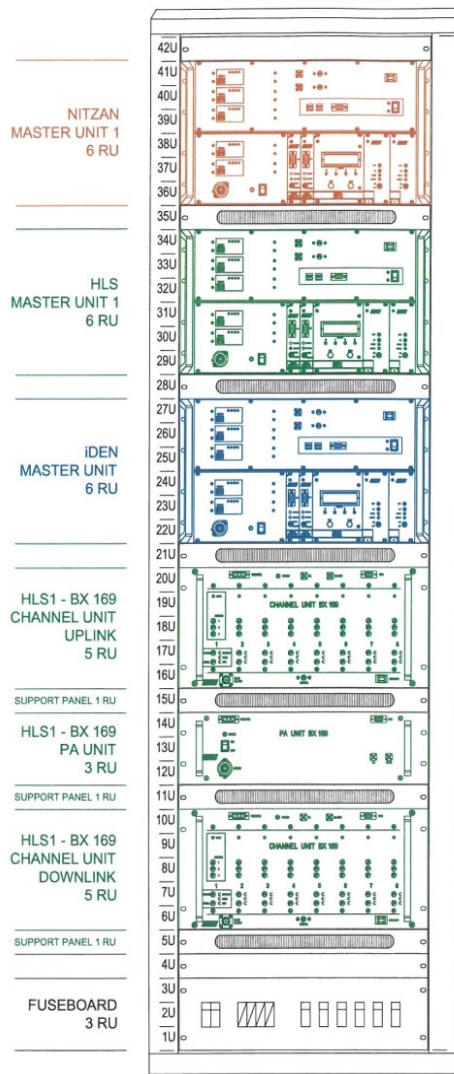
# Mechanické provedení MU



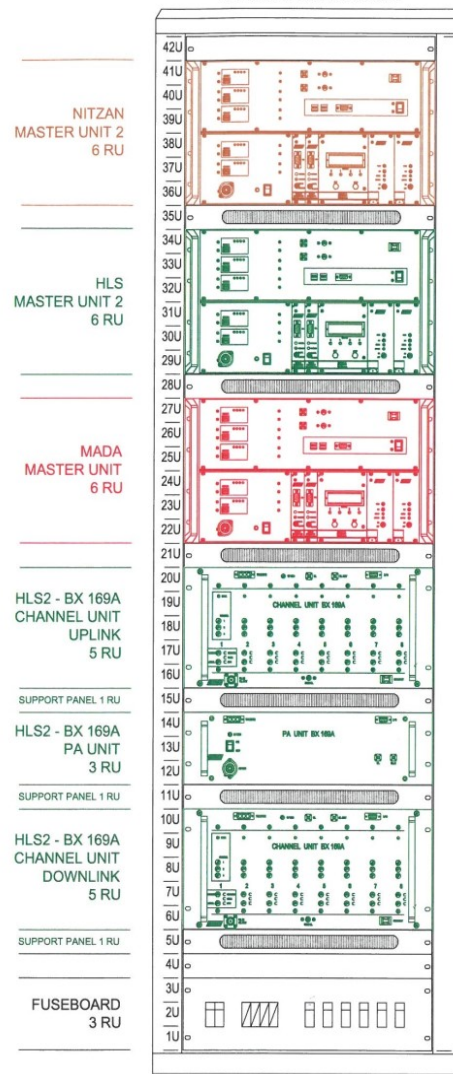
MU#1\_RACK 19", 42 RU  
600x800x1980mm



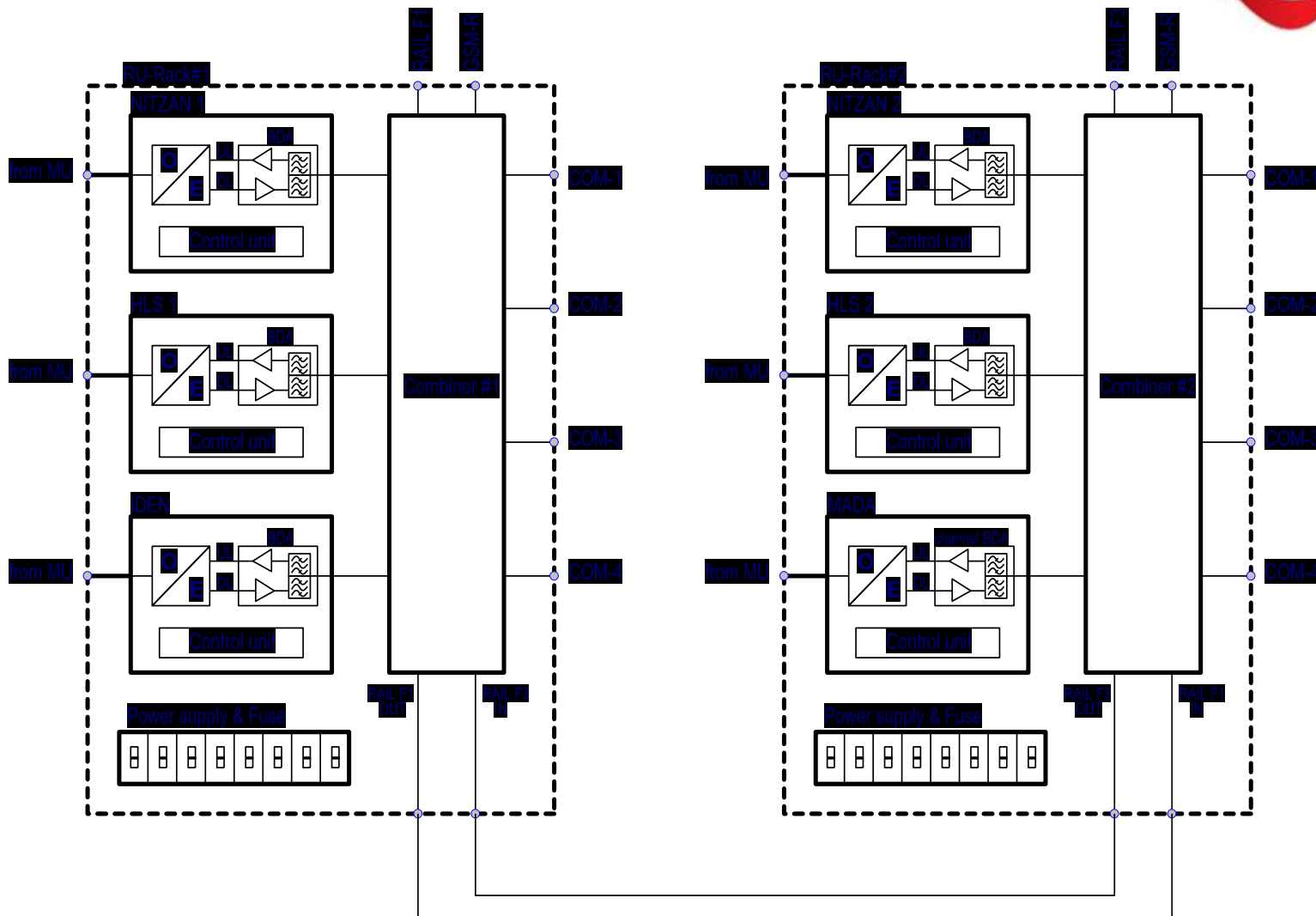
MU#2\_RACK 19", 42 RU  
600x800x1980mm



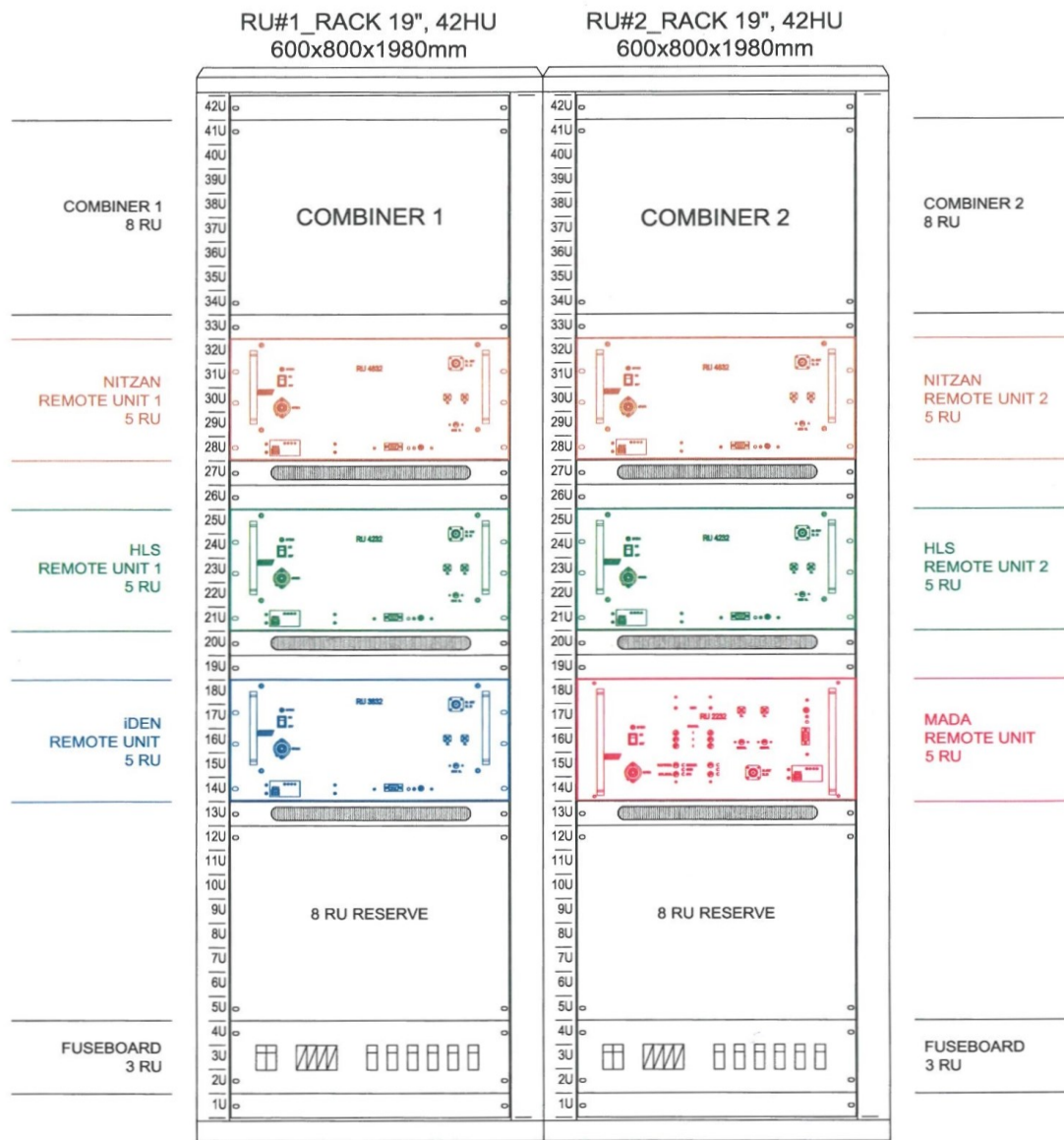
MU#3\_RACK 19", 42 RU  
600x800x1980mm



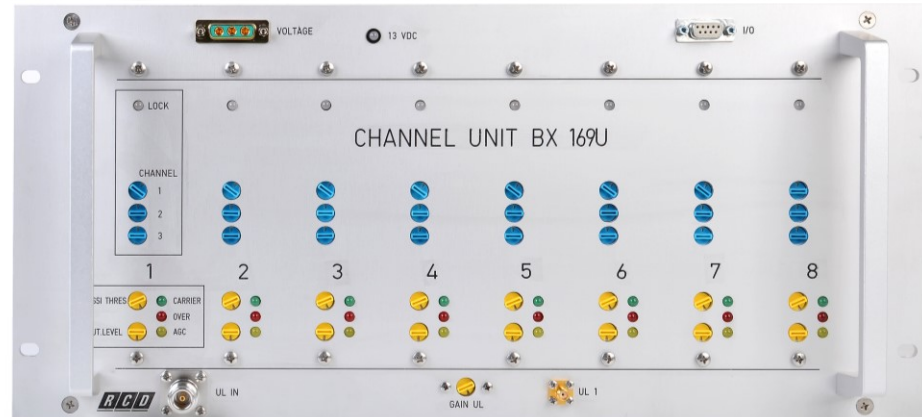
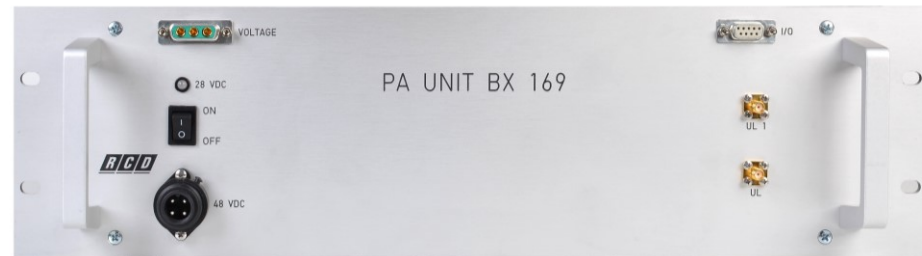
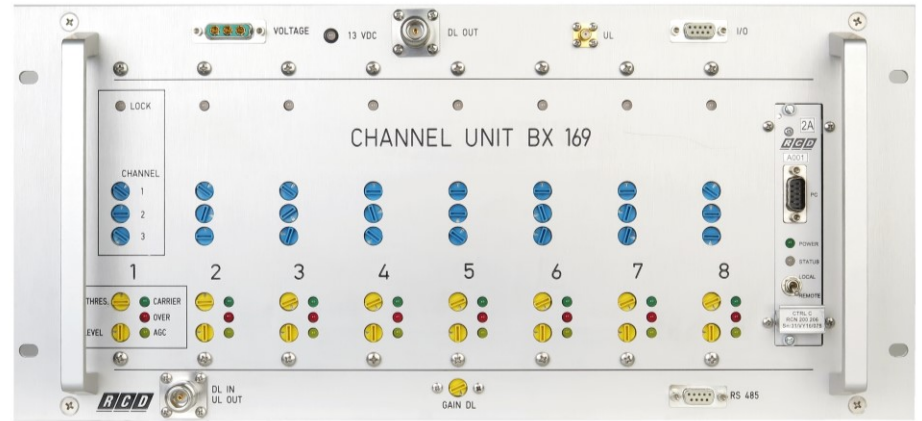
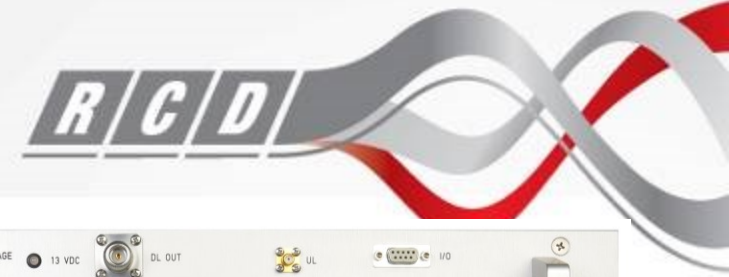
# Blokové schéma RU



# Mechanické provedení RU



# Master Unit + BDA





# Master Unit



# Remote Unit



# Remote Unit



# Profesionální radiokomunikace



ISO 9001

ISO 14001

OHSAS 18001

ISO 20000

ISO 27001

NBU-TAJNÉ

An aerial photograph of the RCD building complex, showing several white buildings with grey roofs and a red brick building. The RCD logo is visible on one of the white buildings. The image is partially overlaid by a large, stylized wave graphic in red and grey.

# RCD

Ing. Tomáš Ditrt    tel: 725 058 463    [ditrt@rcd.cz](mailto:ditrt@rcd.cz)

Ing. Libor Daněk    tel: 725 039 773    [danek@rcd.cz](mailto:danek@rcd.cz)

Ing. Karel Páral    tel: 602 482 499    [paral@rcd.cz](mailto:paral@rcd.cz)

**RCD Radiokomunikace spol. s r. o.**

U Pošty 26

533 52 Staré Hradiště

Česká Republika

[www.rcd.cz](http://www.rcd.cz)