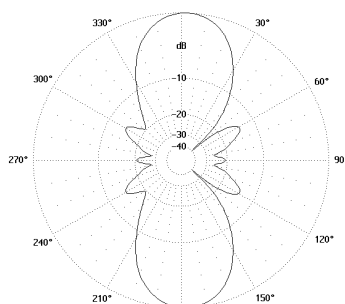


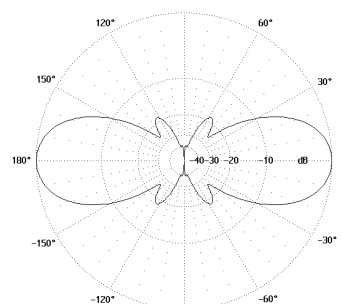


Popis

Dvousměrová základnová anténa BD 420 je určena pro mobilní a datové rádiové sítě.



Vyzařovací diagram v rovině H



Vyzařovací diagram v rovině E

Technická data

Typ	BD 420	
Kmitočtový rozsah	MHz	457 ÷ 469
Typ antény		YAGI
Zisk	dBi	10,5
Diagram		dvousměrový (0°, 180°)
Vyzařovací úhel v rovině H	°	43
Vyzařovací úhel v rovině E	°	37
Polarizace		vertikální
Impedance	Ω	50
PSV (VSWR)		< 1,5
Maximální vstupní výkon	W	100
Uzemnění		všechny kovové části antény včetně držáku jsou galvanicky propojeny
Materiál antény		lakovaná Al slitina, plast, nerezová ocel
Anténní držák	mm	RCAK 400 44 – Ø 60 ÷ 90 (standard)
Materiál držáku		Al slitina, žárově zinkovaná ocel; spojovací materiál: nerezová ocel
Hmotnost anténa / držák	kg	2,4 / 0,6
Maximální rychlost větru	km/h	160
Odolnost proti větru (při 160 km/h)	N	107
Rozměry d × v	mm	2372 × 616
Typ konektoru		N zásuvka (female)
Kódové označení vyzařovací charakteristiky		H-rovina 010CA20 / E-rovina 010CA18